

Optisk røkdetektor
Optical smoke detector

BH-31A/S



Analog, adresserbar / *Analogue, addressable*

Anvendelse:

Punkt røkdetektor for deteksjon av røk som i hovedsak består av synlige (store) partikler. Detektoren påvirkes ikke av elektrisk utstråling fra mobiltelefon o.l.

Har innebygget alarmindikator (LED).

Prinsipp:

Måling av reflektert infrarødt lys i målekammer.

Versjoner:

BH-31A/S Utgave med ekstra høy følsomhet.

BH-31A/S/Ex EExib-utgave for sone 1 eller sone 2 med ekstra høy følsomhet.*

* Se eget datablad.

Application:

Smoke detector for detection of combustion gases mainly consisting of visible (large) particles.

The detector is not influenced of electrical radiance from mobile telephones and such like. Comprises a built-in alarm indicator (LED).

Principle:

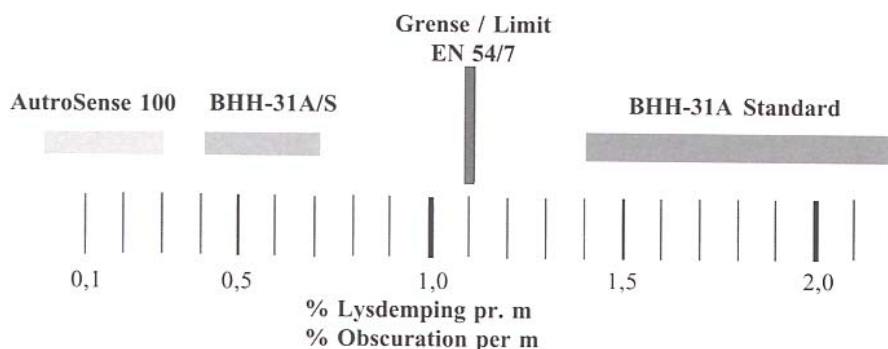
Measurement of reflected infra red light in a measuring chamber.

Versions:

BH-31A/S Version with extra high sensitivity.

BH-31A/S/Ex EExib-version for use in zone 1 or zone 2 with extra high sensitivity.*

* See separate data sheet.



Tekniske data/Technical data: BH-31A/S

Består av /Consists of:

Sokkel /Socket (Base) : BWA-40A/1
 Detektorhode /Detector head : BHH-31A/S

Vekt /Weight : 280 g

Materiale /Materials : Selvslukkende poly-carbonat./
 Self extinguishing polycarbonate

Farve / Colour : Lys grå / Light grey

Følsomhet / Sensitivity : Acc. to EN-54 part 7/9

Spenning / Voltage : 14 V DC \pm 2 V

Strømforbruk /
 Current consumption

- a) hvilestrøm / stand by : 0,3 mA
- b) signalstrøm /signal : 35 mA
- c) ekstern alarmindikator/
 ext. alarm indicator : Max. 6 mA

Miljøkrav /
 Environmental requirem. : EN-54 part 7,

Beskyttelsesgrad /
 Degree of protection : IP 44D

Arbeidstemperatur /
 Working temperature : - 20°C to + 70°C

Fuktighet (ikke kond.)/
 Humidity (non condensing) : Max. 90 % R.H.

Vedlikehold /
 Maintenance : Støvrensing av kammer når
 høy følsomhet indikeres. /
 Dust cleaning of chamber
 when too high sensitivity is
 indicated.

Service / Service : Utskiftes ved feil /
 Replace if faulty..

Godkjenninger / Approvals:

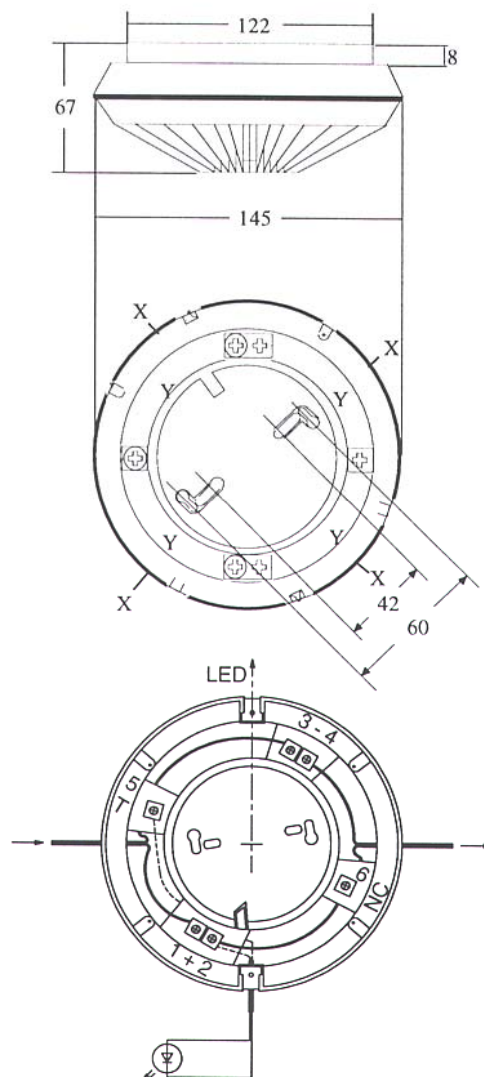
See Autronica booklet "Type Approvals" -Appro/M-E.

Your local dealer:

Oslo: 22 55 34 10, Tønsberg: 33 38 37 97,
 Gjøvik: 61 17 30 30, Kristiansand: 38 02 77 70,
 Stavanger: 51 89 38 30, Bergen: 55 28 30 91,
 Harstad: 77 06 65 22.

Autronica AS, N-7005 Trondheim, Norway. Phone: 73 58 10 00, Fax: 73 91 93 00, telex: 55 334 autro n

Dimensjoner og tilkobling /
 Dimensions and connection:



- DL Detektorhovedsløyfe / Main detector loop.
- X Kabelinnføring, åpen montasje /
 Cable inlets at open cabling.
- Y Slisser for kabel, innfelt montasje /
 Slots for cable inlets flush mounting.
- NC Punkt som ikke skal tilkobles /
 Terminal, not to be connected.
- 5T Utgang for ekstern alarmindikering /
 Output for external alarm indicator.
- LED Pilen viser den retning alarmindikatoren er best synlig./
 The arrow shows direction of optimal visibility of alarm
 indicator.

Detektorhodet er festet til sokkelen ved bajonettfatning.
 Vri mot urviseren for å løsne.
 The detector head is fastened to the socket by means of bayonet
 lock. Turn anti-clockwise to release.

Autronica Marine, Oslo, Norway.
 Phone: 22 55 34 10, fax: 22 55 30 46.

Autronica Offshore AS, Stavanger, Norway
 Phone: 51 89 19 60, fax: 51 89 16 12.

Autronica Industrial Ltd. Watford, England.
 Phone: 0923 23 37 68, fax: 0923 22 55 77.

Subject to changes without notice / Med forbehold om endringer uten forutgående varsel.

Adresseavisen Offset 940811